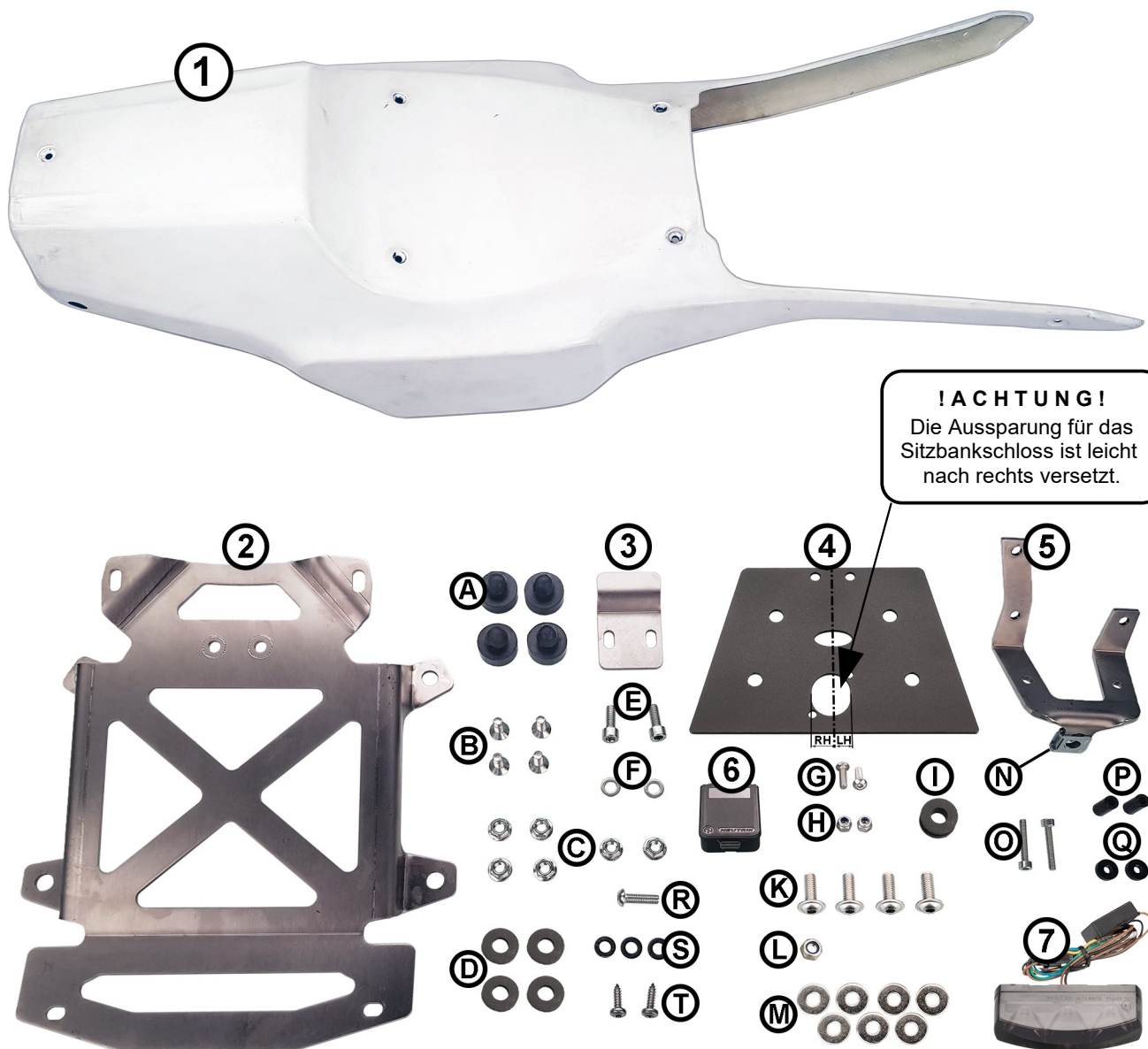


Wir danken Ihnen für den Kauf dieses Produktes aus unserem Hause.
Alle Angaben nach bestem Wissen und Gewissen, jedoch ohne Gewähr.
Allzeit gute Fahrt wünscht Ihnen Ihr KEDO -Team

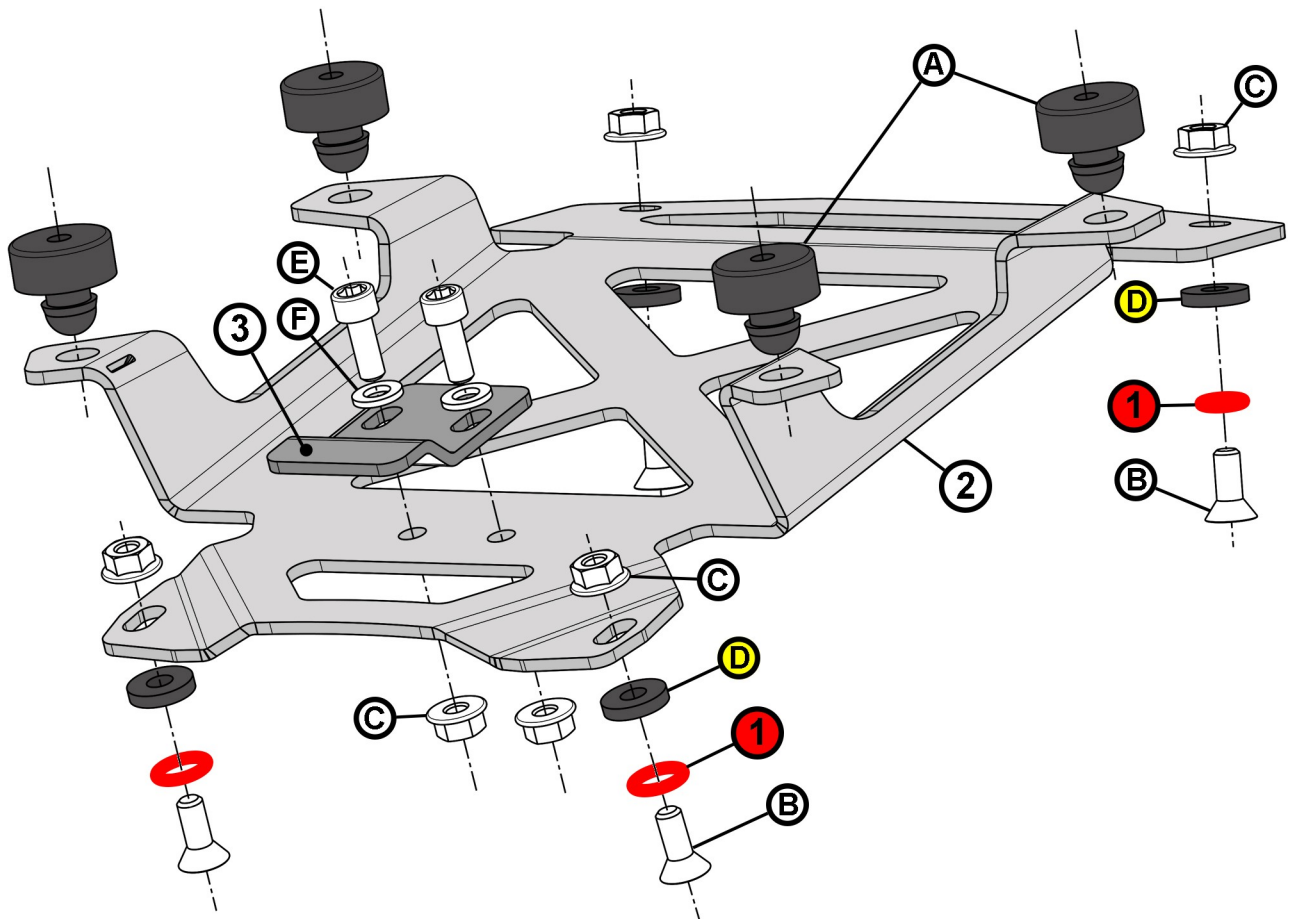
Artikel-Nr.: JVB0078
JvB-moto CP3 Custom Heck, XSR900

Set:

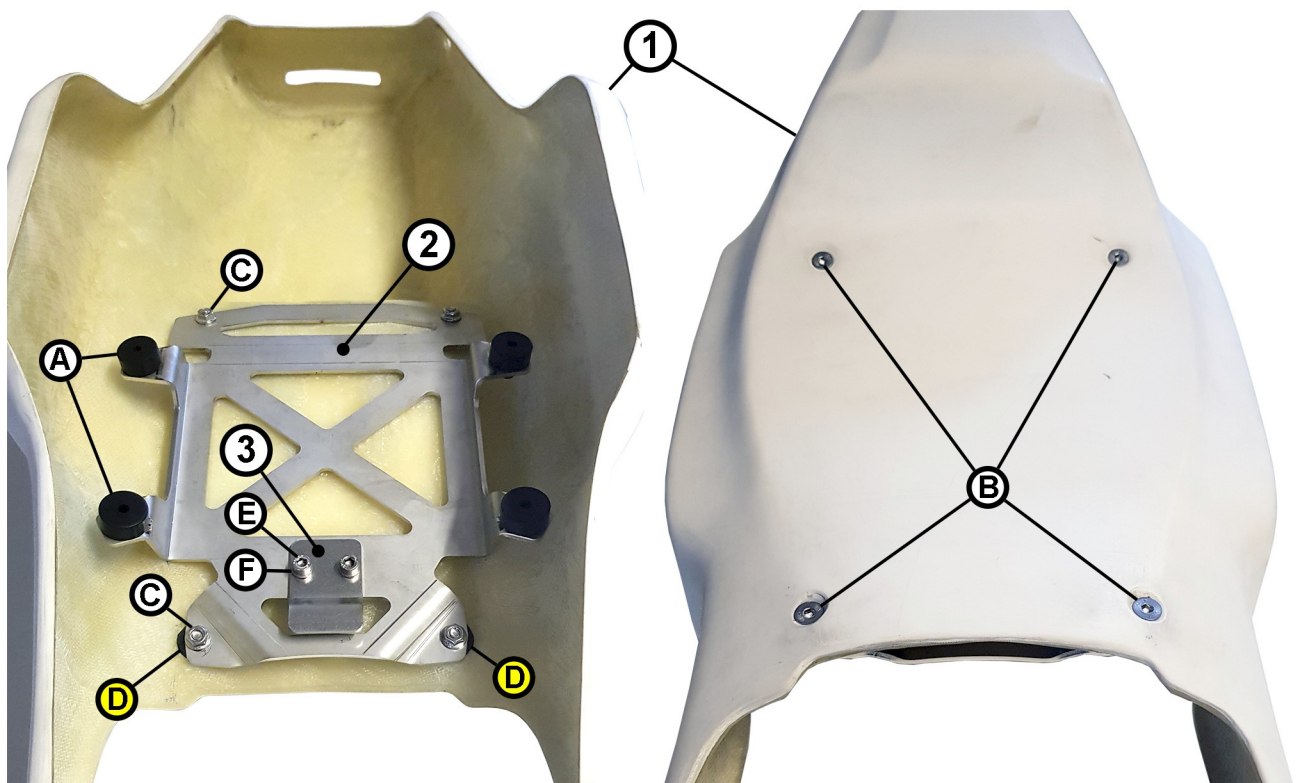


Alle Angaben nach bestem Wissen und Gewissen, jedoch ohne Gewähr. - All information to the best of our knowledge and belief, but without guarantee.

1) Montage Grundplatte – Custom GFK-Heck

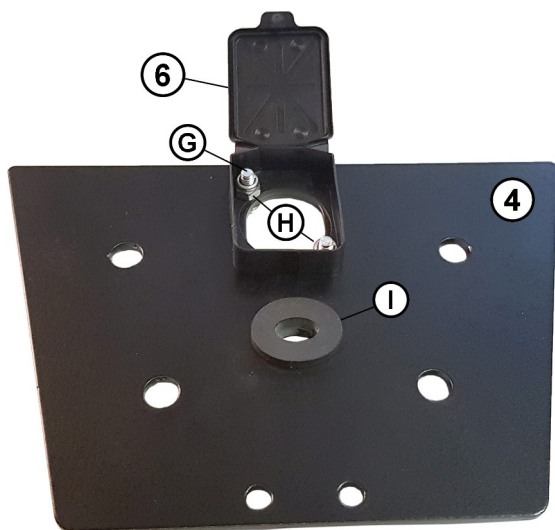


- Die vier Gummipuffer (A) in die Grundplatte (2) einsetzen.
- Die Haltetasche (3) wie gezeigt auf der Grundplatte (2) montieren (genaue Justierung nach Einsetzen der Bank).
- Die Grundplatte (2) unter der GFK-Sitzbank (1) verschrauben. Die Gummi-Scheiben (D) sind hierbei optional zum Ausgleich von GFK-Unebenheiten einzusetzen.

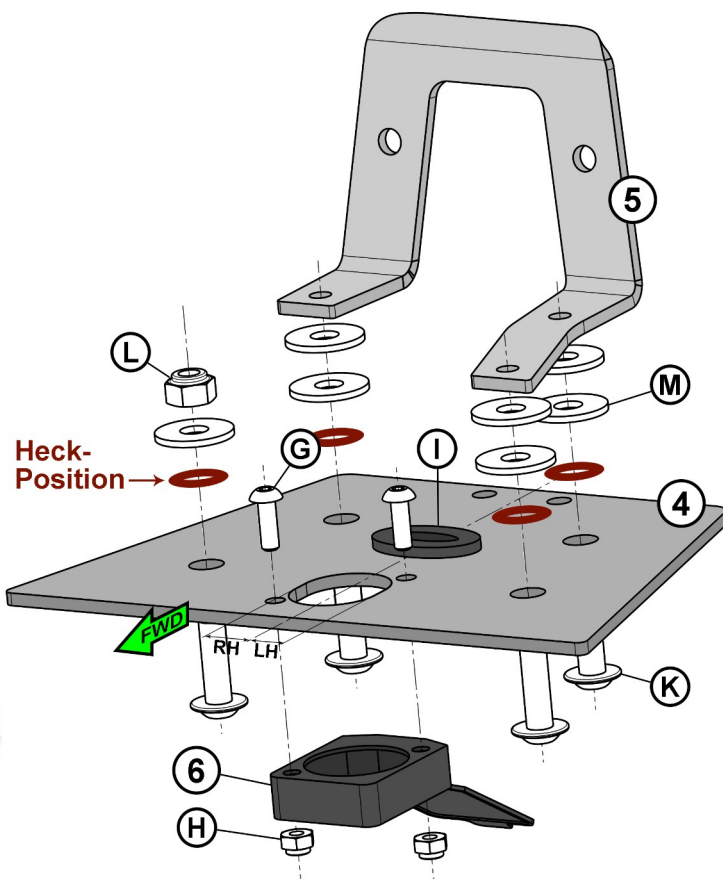
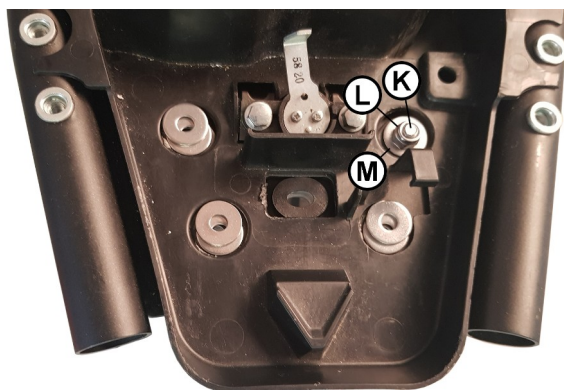


Alle Angaben nach bestem Wissen und Gewissen, jedoch ohne Gewähr. - All information to the best of our knowledge and belief, but without guarantee.

2) Montage Heckabdeckung / Rücklichthalter

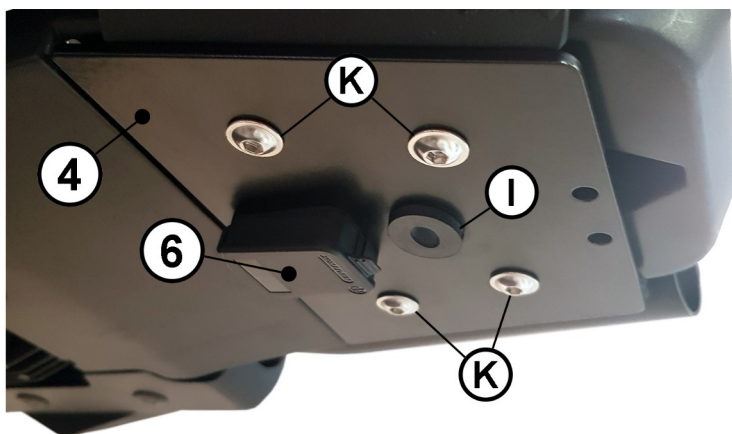
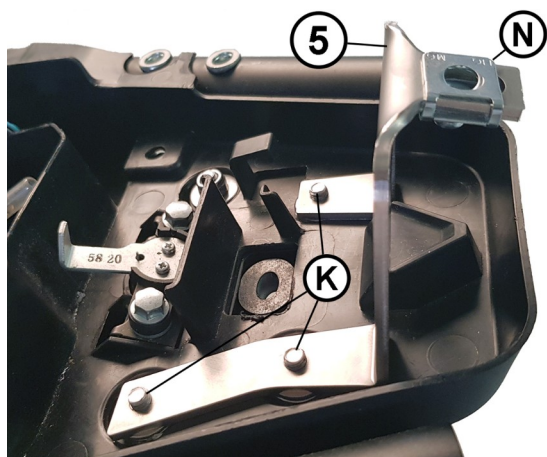


Die Kabeldurchführung (I) einsetzen und die Schlossabdeckung (6) befestigen.
Einbauage der Platte beachten (Ausparung für Sitzbankschloss)!



Die Platte wird zunächst nur an dem vorderen rechten Befestigungspunkt unter dem Heck verschraubt (s. Abb links). In die anderen Befestigungspunkte werden jeweils zwei U-Scheiben (M) übereinander gelegt.

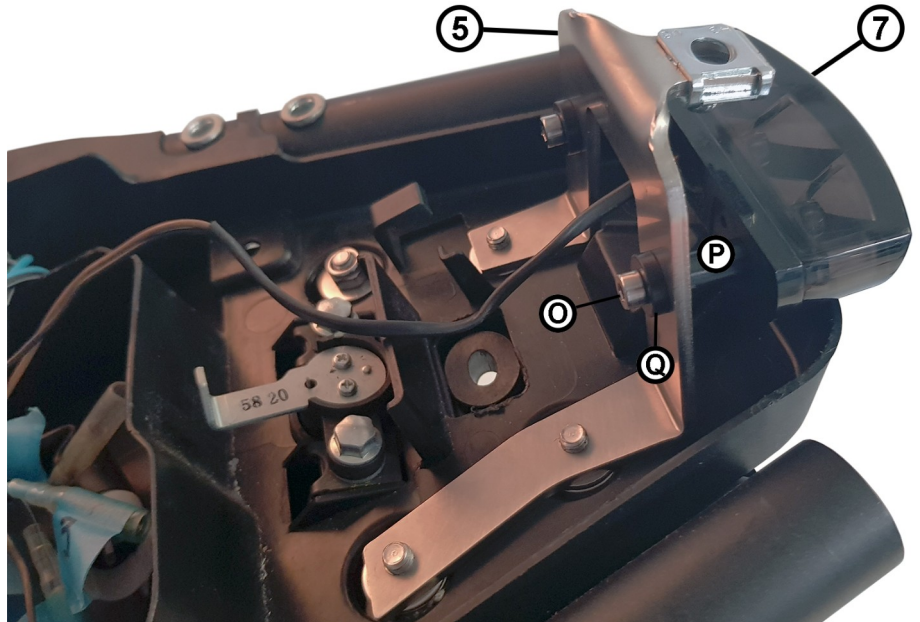
Die Schrauben (K) der anderen drei Befestigungspunkte werden direkt mit dem Rücklichthalter (5) verschraubt. Der Rücklichthalter wird zusätzlich mit der Blechmutter (N) versehen.



3) Montage Rücklicht

Das Rücklicht (7) auf dem Rücklichtträger (6) montieren.

Dabei die kurzen Distanzbuchsen (Q) auf der Vorderseite des Trägers einsetzen und die langen Buchsen (P) zwischen Träger und Rücklicht.



4) Montage Sitzbank

Die Sitzbank aufsetzen und nach vorne schieben, so dass die Haltetasche (3) die Bank vorne fixiert. Gegebenenfalls die Haltetasche und/oder die Blechmutter (N) noch etwas nachjustieren.

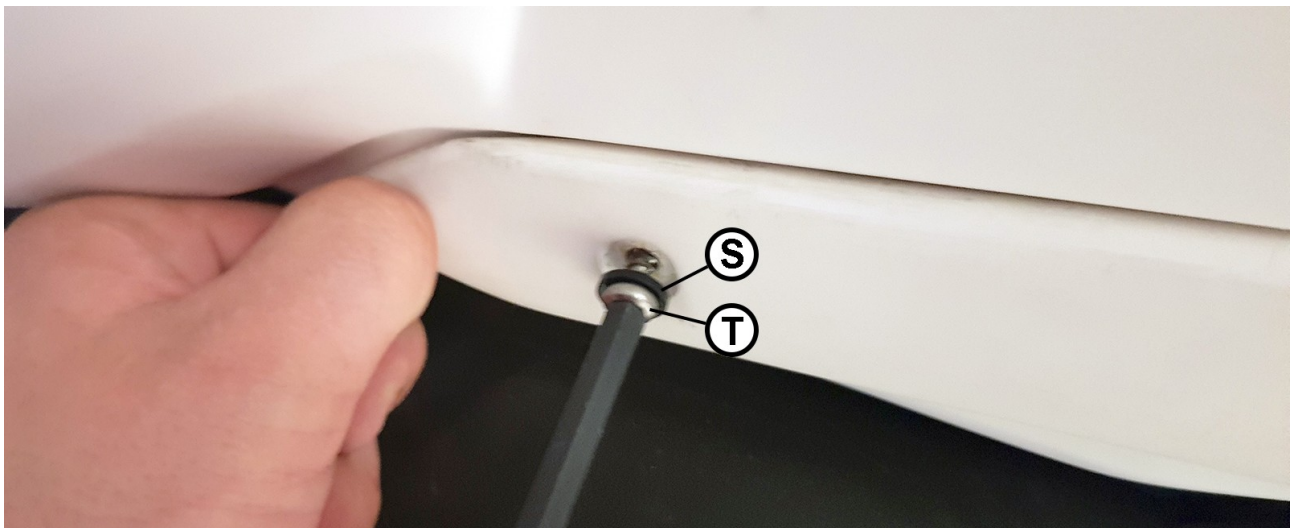


Sobald die Bank in der gewünschten Position sitzt, wird sie mit der Schraube (R) und der Polyscheibe (S) in der Blechmutter (N) auf dem Rücklichtträger (5) verschraubt.

Die vorderen Seitenteile der Bank werden mit der **JvB-moto CP3 - Tankverkleidung (JVB0077)** verschraubt.



Die seitlichen Streben in Position halten und durch die Verschraubungspunkte vorsichtig ein Loch in die Tankverkleidung bohren (3mm-Bohrer).



Zum Verschrauben kommen die Blechschrauben (T) mit den Polyscheiben (S) zum Einsatz.



Blinker inkl. Halterungen sind unter Artikel-Nr.: 62042 separat erhältlich.