

Vielen Dank, dass Sie sich für dieses Produkt aus unserem Hause entschieden haben.
Alle Angaben nach bestem Wissen und Gewissen, jedoch ohne Gewähr.
Allzeit gute Fahrt wünscht Ihnen Ihr KEDO-Team

Artikel-Nr.: 60012

Reservekanister-Adapter, anschraubbar auf alle SLC-Seitentaschenhalter, für 1.5L Kanister Art. 40533/G/S

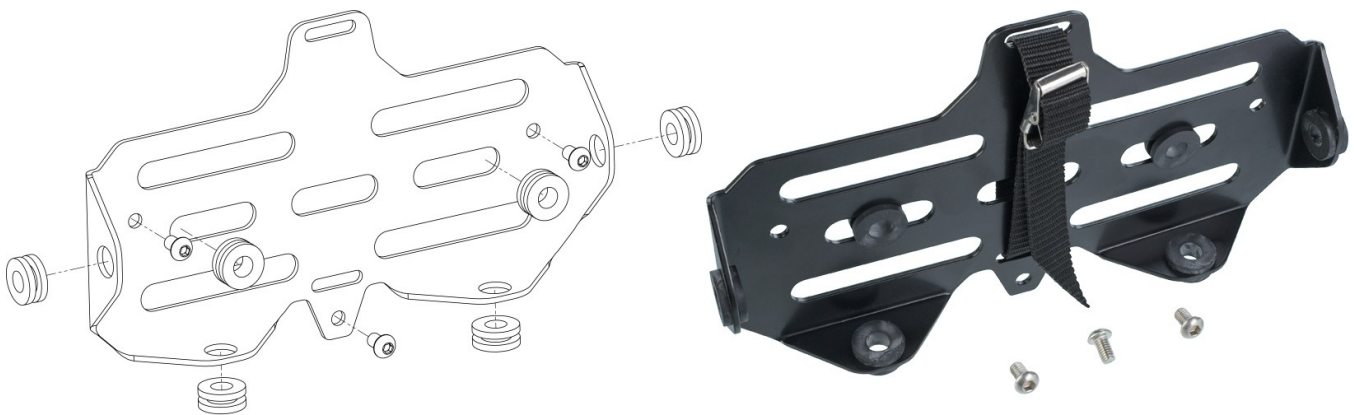
Set:



Verwendung / Utilisation:

- DE** XT250, XT500, SR500 und universell für Motorräder mit SW-Motech SLC-Gepäcksystem passend, ersetzt das Schnellverschluss-System
- EN** XT250, XT500, SR500 and universally suitable for motorbikes with SW-Motech SLC luggage system, replaces the quick-release system

Montage / Assembly:



- DE** Die Vibrationsdämpfer - wie gezeigt – in die Trägerplatte einsetzen. Die Trägerplatte auf dem SLC-System verschrauben.
- EN** Insert the vibration dampers into the support plate as shown. Screw the support plate onto the SLC system.