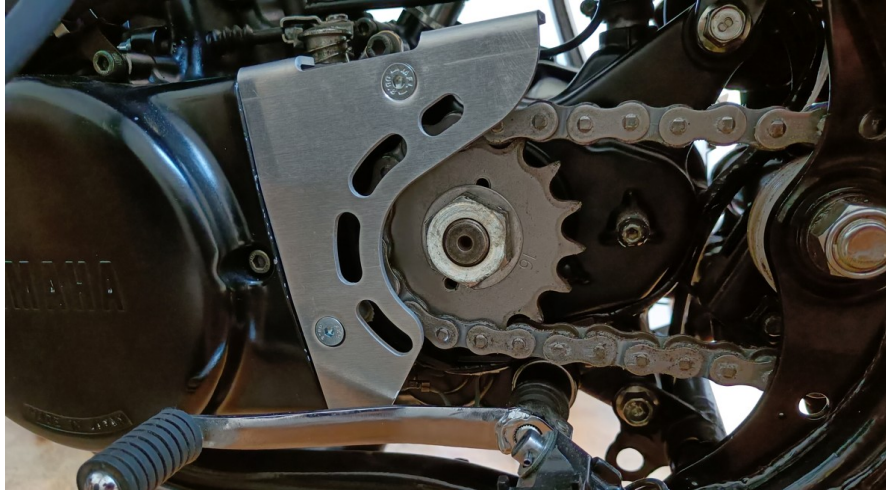


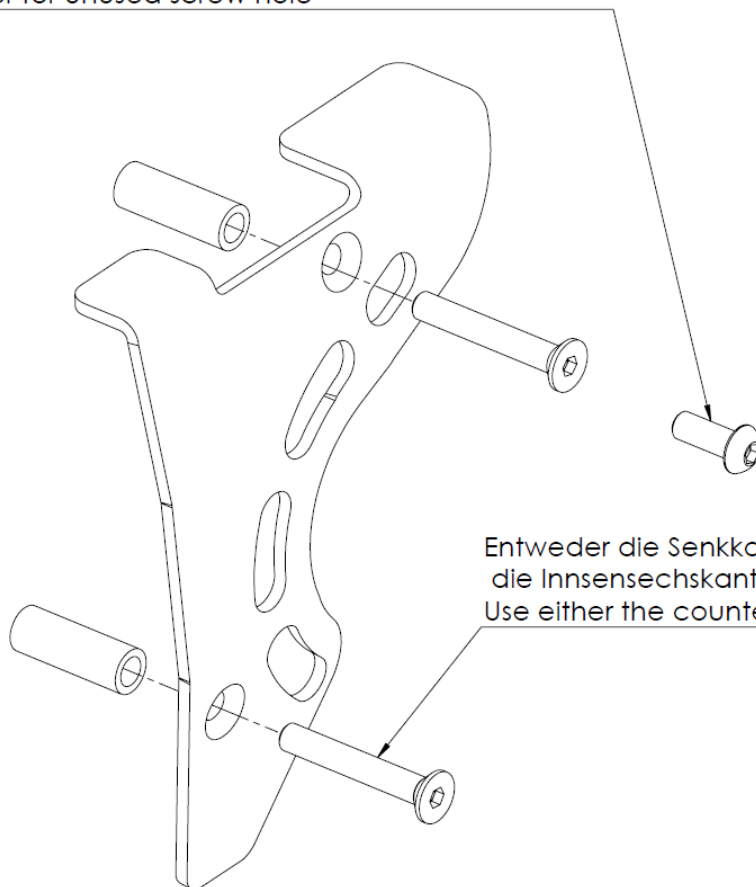
Wir danken Ihnen für den Kauf dieses Produktes aus unserem Hause.
Alle Angaben nach bestem Wissen und Gewissen, jedoch ohne Gewähr.
Allzeit gute Fahrt wünscht Ihnen Ihr KEDO -Team

Artikel-Nr.: 41834
SR500/ XT500 Ritzelabdeckung / Sprocket Cover



Montage / Assembly:

Abdeckung für ungenutzten Verschraubungspunkt/
Cover for unused screw hole



Entweder die Senkkopfschraube oder
die Inssensechskantschraube verwenden/
Use either the countersunk screw or the cylinder screw