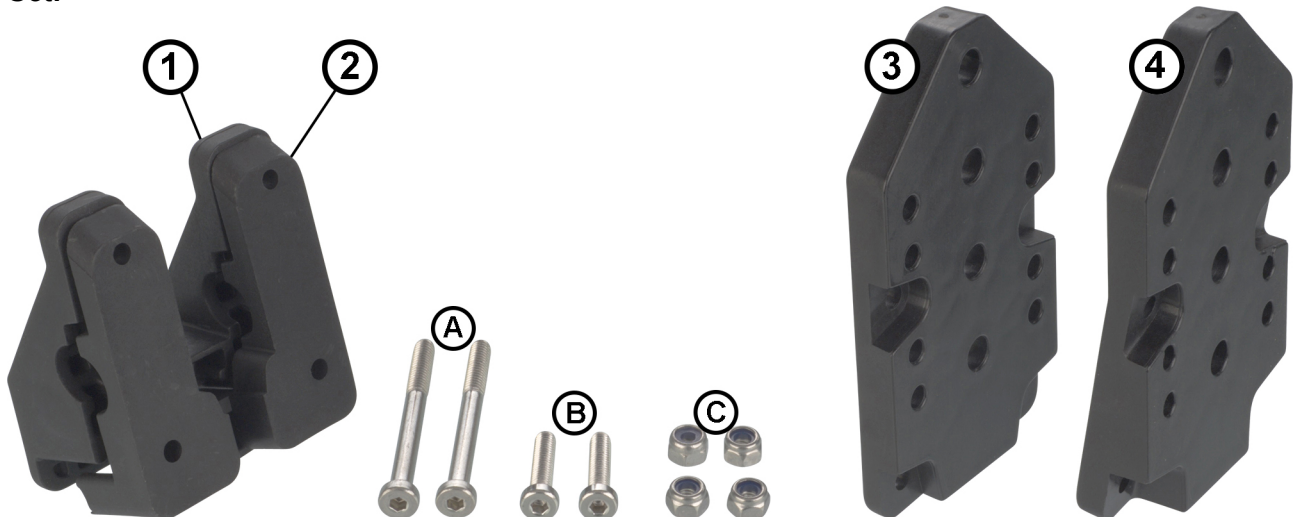
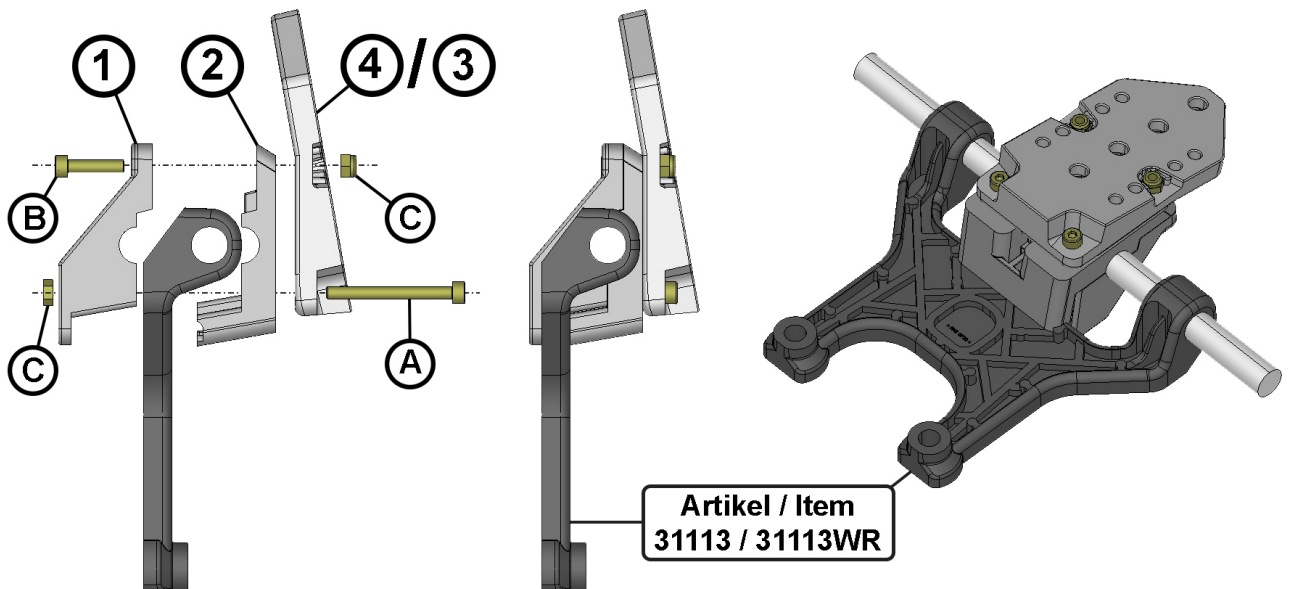


Artikel-Nr.: 31143 U/T
Ténéré700 - Navi-Grundträger »Navilisator«

Set:



Montage / Assembly:



DE Je nach gewünschtem Betrachtungswinkel kann entweder die 0°-Platte (3) oder die 10°-Platte (4) verwendet werden.

Achtung:

Die TomTom Navi-Halterung muss vor der gezeigten Montage auf der Platte (3) bzw. (4) befestigt werden.

EN Depending on the desired viewing angle, either the 0° panel (3) or the 10° panel (4) can be used.

Attention:

The TomTom Navigation System Mount must be fixed to the panel (3) or (4) before mounting as shown.