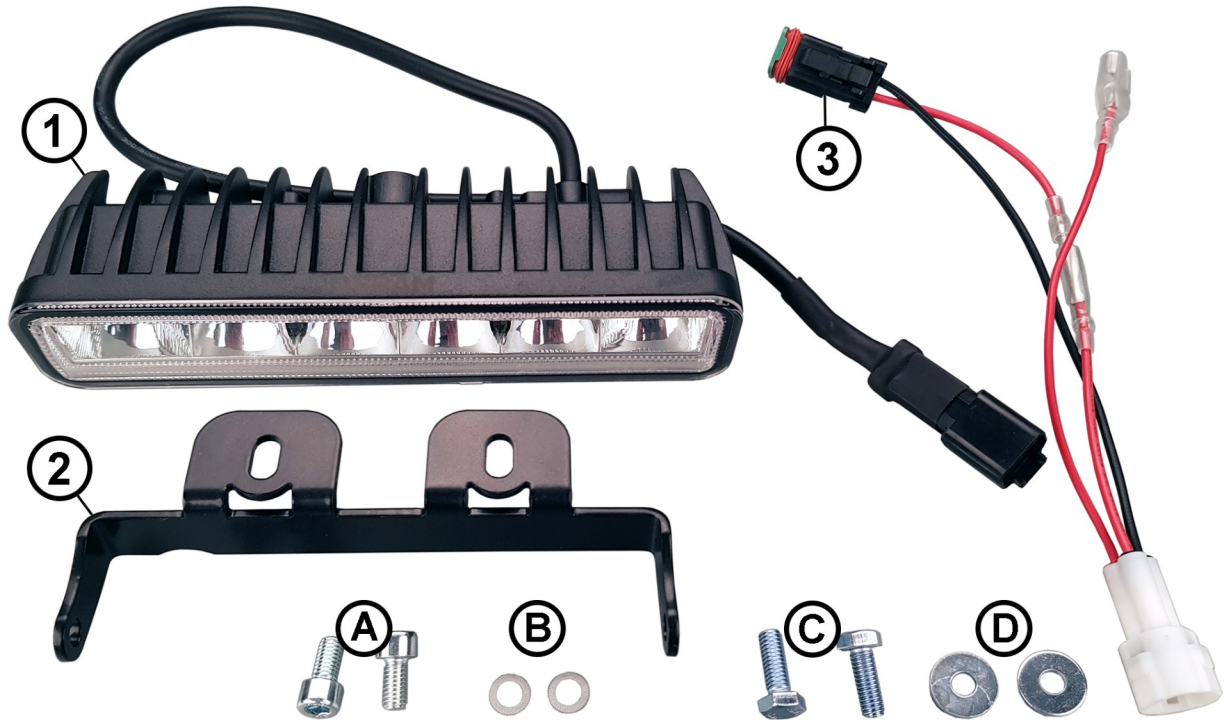
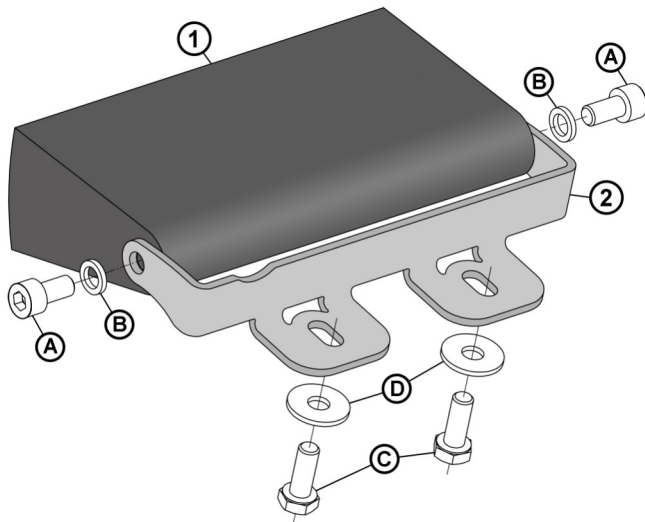


Artikel-Nr.: 31117
Ténéré 700 - LED-Lightbar

Set:

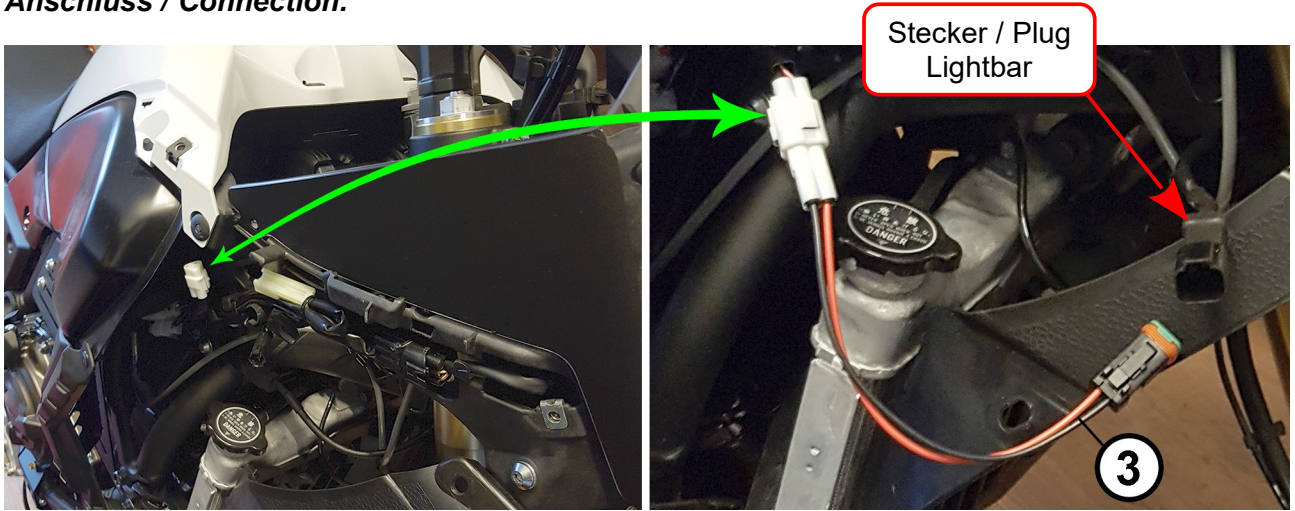


Montage / Assembly:



- DE** Die LED-Lightbar (1) in den Halter (2) einsetzen und mit den Schrauben (A) und den Sperrzahnscheiben (B) verschrauben.
Den vorbereiteten Halter anschließend mit den Schrauben (C) und den U-Scheiben (D) unter der unteren Gabelbrücke montieren.
- EN** Insert the LED light bar (1) into the bracket (2) and screw it in place with the screws (A) and the lock washers (B).
Then mount the prepared bracket under the lower yoke with the screws (C) and the washers (D).

Anschluss / Connection:



DE Unter der rechten Tankverkleidung befindet sich ein 3-poliger Stecker (→). Das Adapterkabel (3) stellt die Verbindung zwischen dem Anschluss-Stecker der Lightbar und diesem Stecker (→) her.

EN There is a 3-pin connector (→) under the right tank fairing. The adapter loom (3) makes the connection between the connector plug of the lightbar and this plug (→).

