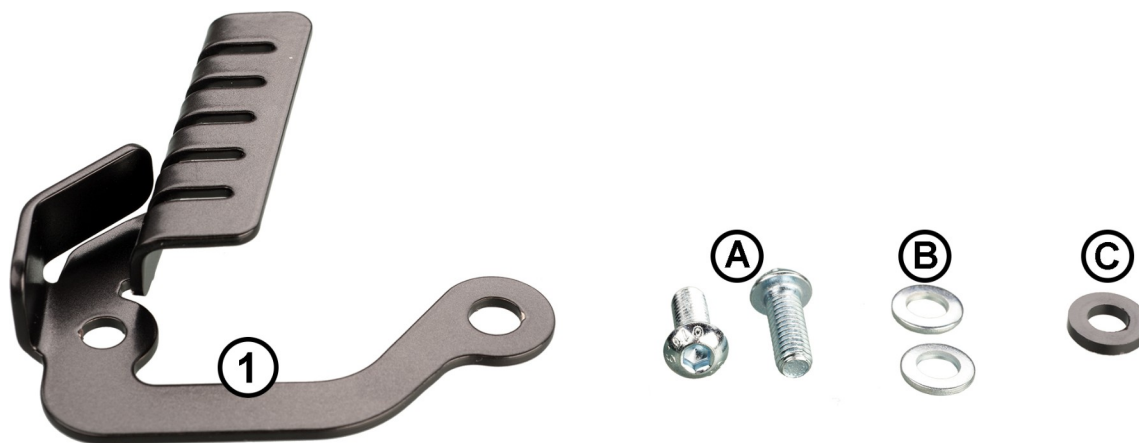
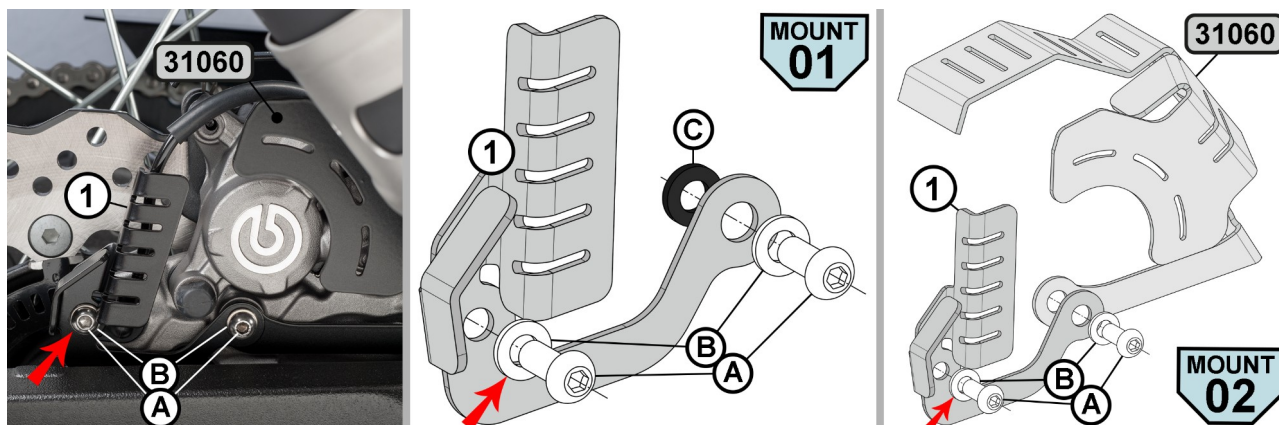


**Artikel-Nr.: 31062**  
**Ténéré 700 – KEDO Abdeckung ABS-Sensor hinten**

**Set:**



**Montage / Assembly:**



**(DE)** Beim hinteren Befestigungspunkt (▶) wird die Originalschraube ersetzt.

Die Abdeckung kann optional mit unserem Bremsattel-Schutz (Artikel: 31060) zusammen angebracht werden, wodurch es für den vorderen Befestigungspunkt zwei Montage-Möglichkeiten gibt.

**MOUNT 01:** Montage ohne Bremsattel-Abdeckung

**MOUNT 02:** Montage mit der **KEDO** Bremsattel-Abdeckung (Artikel: 31060)

**Die Schrauben mit 7 Nm anziehen und mittelfeste Schraubensicherung verwenden!**

**(EN)** At the rear attachment point (▶), the original screw is replaced.

The coverage can optionally be fitted together with our brake caliper guard (item: 31060), giving two mounting options for the front attachment point.

**MOUNT 01:** Mounting without brake caliper cover

**MOUNT 02:** Mounting with the **KEDO** brake caliper cover (item: 31060)

**Tighten the screws to 7 Nm and use medium-strength threadlocker!**