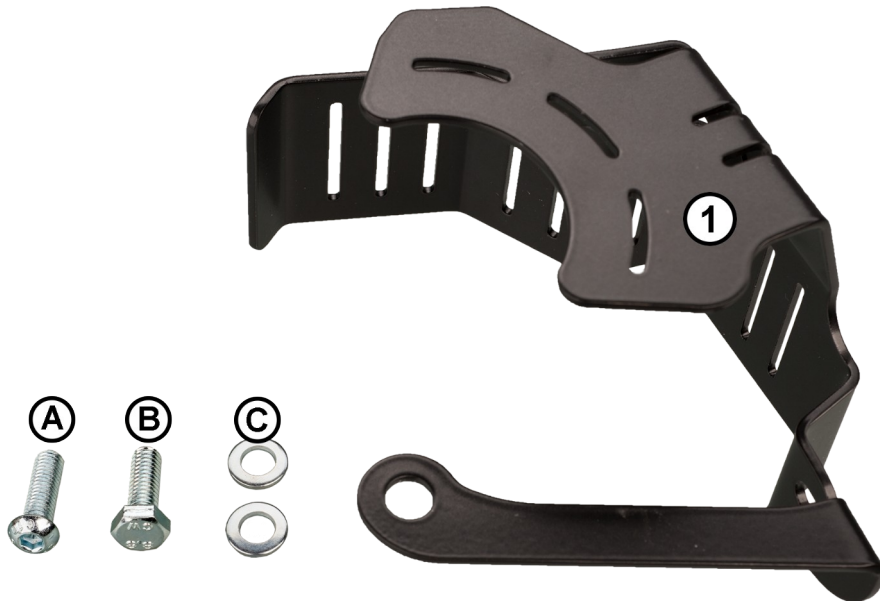
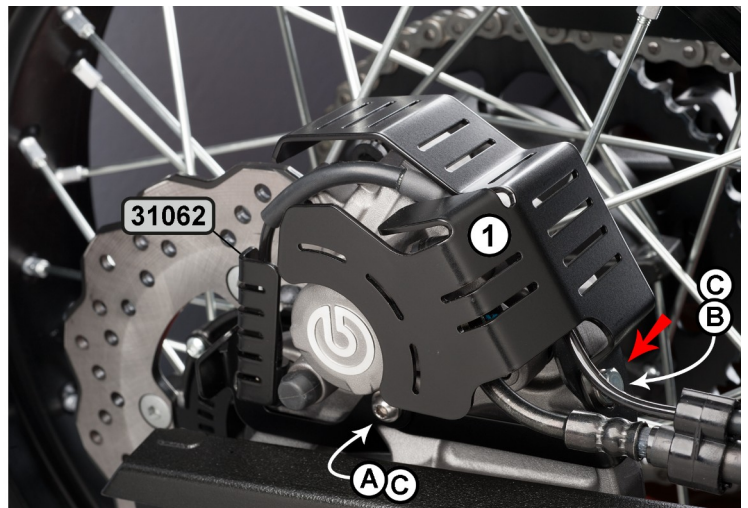
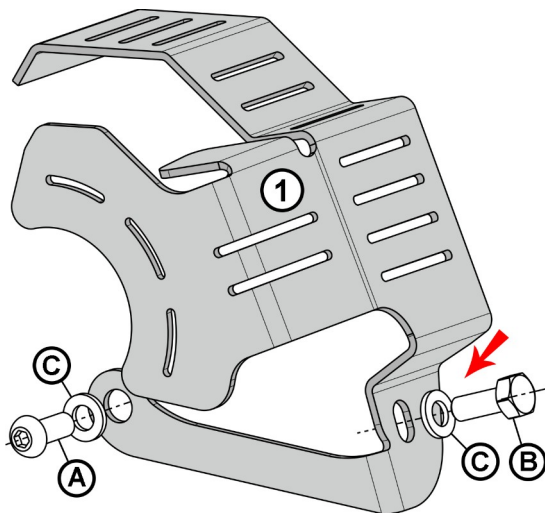


Artikel-Nr.: 31060
Ténéré 700 – KEDO Abdeckung Bremszange hinten

Set:



Montage / Assembly:



- (DE)** Beim vorderen Befestigungspunkt (▶) wird die Originalschraube ersetzt. Der dort befestigte Schlauchhalter verbleibt unter der Bremszangen-Abdeckung (1) und wird wieder mit verschraubt. Optional kann die Abdeckung durch unseren ABS-Sensor Schutz (Artikel: 31062) ergänzt werden.

Die Schrauben mit 7 Nm anziehen und mittelfeste Schraubensicherung verwenden!

- (EN)** Replace the original screw at the front attachment point (▶). The hose clamp fixed there remains under the brake caliper cover (1) and is screwed on again.

Optionally, the cover can be supplemented with our ABS sensor protection (item: 31062).

Tighten the screws to 7 Nm and use medium-strength threadlocker!