

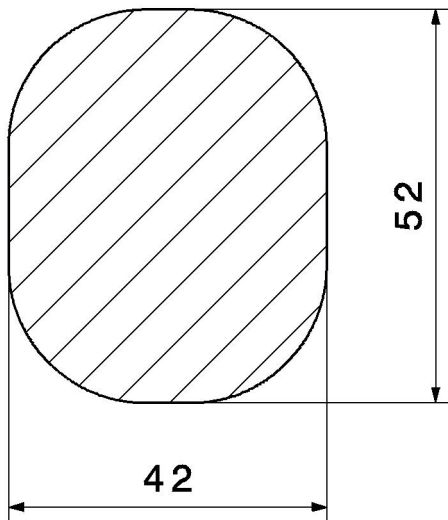
*Wir danken Ihnen für den Kauf dieses Produktes aus unserem Hause.
Alle Angaben nach bestem Wissen und Gewissen, jedoch ohne Gewähr.
Allzeit gute Fahrt wünscht Ihnen Ihr KEDO -Team*

Artikel-Nr.: 10318

Seitenständer-Verbreiterung / Side stand extension

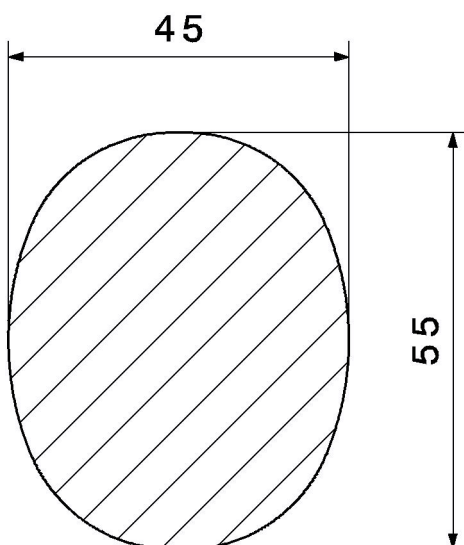
Kompatibilitätscheck / Compatibility check

Bitte 1:1 ohne Skalierung ausdrucken. / Please print 1:1 without scaling.



Diese Seitenständer-Grundplattenform ist geeignet, um die Verbreiterung zu montieren.

This side stand base plate mould is suitable for mounting the widening.



Diese Seitenständer-Grundplattenform ist nicht für die Montage unserer Verbreiterung geeignet.

This side stand base plate shape is not suitable for mounting our widening.

Alle Angaben nach bestem Wissen und Gewissen, jedoch ohne Gewähr. - All information to the best of our knowledge and belief, but without guarantee.